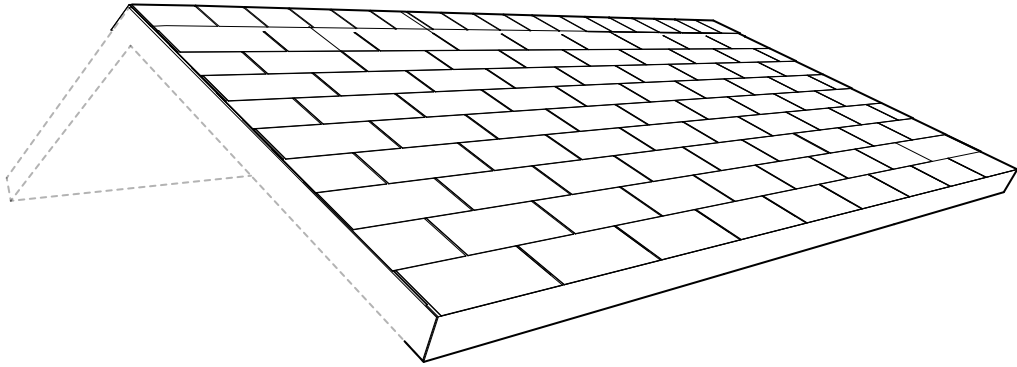


Shingel

Roof Shingles / Bitumikattolaatta



SE

i

Läs noga igenom **hela** monteringsanvisningen innan ni börjar montera er produkt. Kontrollera att leveransen är komplett och utan skador.

- Denna shingel och tillhörande monteringsanvisning är enbart för komplementbyggnader från Skånska Byggvaror AB.
- Montera ej shingeln då temperaturen understiger 10 grader.
- **Vid alla avslut, skarvar samt takfot och liknande ska shingeln limmas med asfaltklister.**

OBS! Asfaltklister och pappspik ingår ej!

GB

i

Read carefully through the **entire** instructions before starting assembly work. Check to make sure that the delivery is complete and that nothing has been damaged.

- These roofing shingles and the assembly instructions that come with them are only to be used on ancillary buildings from Skånska Byggvaror AB.
- Do not lay the shingles in temperatures below 10° C.
- **Use asphalt glue to bond the shingles at the seams, rakes, eaves, etc.**

PLEASE NOTE: Asphalt glue and underlay nails are not included!

DK

i

Læs **hele** lægningsvejledningen nøje igennem inden I begynder at montere produktet. Kontrollér, at leverancen er komplet og ubeskadiget.

- Denne shingel og den tilhørende lægningsvejledning er udelukkende beregnet på tilbehørspåbygning af varer fra Skånska Byggvaror AB.
- Monter ikke shingeln, hvis temperaturen er under 10 grader plus.
- **Ved alle ender, samlinger samt ved tagfod og lignende skal shingeln limes med asfaltklæber.**

Bemærk! Asfaltklæber og papsøm medfølger ikke!

NO

i

Les grundig gjennom **hele** monteringsanvisningen før montering av produktet. Kontroller at leveransen er komplett og uten skader.

- Denne shingel og tilhørende monteringsanvisning er kun for tilleggsbyggearbeider fra Skånska Byggvaror AB. – Monter ikke shingel når temperaturen er lavere enn 10 grader.
- **Ved alle avslutninger, skjøter, takfot og lignende skal shingelen limes med asfaltlim.**

OBS! Asfaltlim og pappspiker følger ikke med!

FI

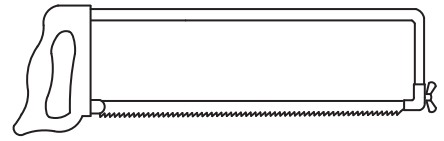
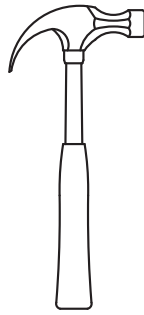
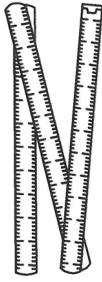
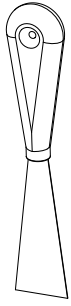
i

Lue **koko** asennusohje huolellisesti ennen tuotteen asentamista. Tarkista, että toimitus on täydellinen ja vahingoittumaton.

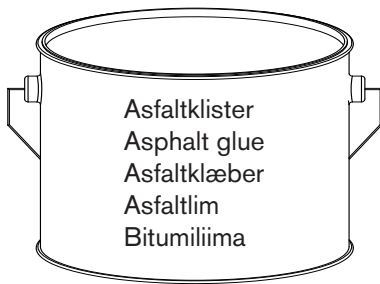
- Tämä bitumikattolaatta ja sen asennusohje on tarkoitettu ainoastaan Skånska Byggvaror AB:n lisärakennuksiin. – Älä asenna bitumikattolaattoja, jos lämpötila on alle 10 °C.
- **Bitumikattolaattojen reunat ja liitoskohdat sekä katonrajaan tulevat laatat on liimattava bitumiliimalla.**

HUOM! Toimitus ei sisällä bitumiliimaa ja huopanauloja!

Tools

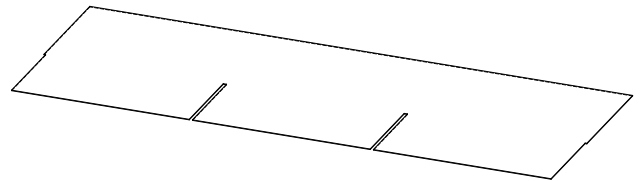


Not included



SE, Ingår ej. **GB**, not included. **DK**, ikke inkluderet.
NO, ikke inkludert. **FI**, ei sisälly.

Included



21x





SE

Denna del av anvisningen är tänkt som en guide för shingel som läggs på isolerade byggnader eller hustak.

Lägg en 300 mm remsa underlagspapp (E). Spika först fast trekantslisten (F) och sedan takfotsplåten (D), takfotsplåten spikas med C/C 200 mm. Montera underlagspappen (B) enligt tillverkarens instruktioner. Underlagspappen (B) klistras med asfaltklist (C) mot takfotsplåten med 80mm överlapp. Skär till och spika fast första raden takshingel (A). När monteringen av shingeln är klar monteras vindskivan (G) och vindplåten (H).

GB

This part of the instructions explains how to lay shingles on the roofs of insulated buildings or houses.

Lay a 300 mm strip of underlay (E). First nail the angle fillet (F) in place. Then nail the drip edge (D) at c/c 200 mm. Lay the underlay (B) in accordance with the manufacturer's instructions. Apply asphalt glue (C) to bond an 80 mm overlap of underlay (B) to the drip edge. Cut the starter course of shingles (A) to size and nail in place. When all the roof shingles have been laid, nail the bargeboards (G) and dry verge (H) in place.

DK

Denne del af vejledningen er tænkt som en guide for shingels, der lægges på isolerede bygninger eller hustage.

Læg en 300 mm bred strimmel af underlagspap (tjærepap) (E). Søm først trekantlisten (F) fast og derefter tagfodspladen (D), sømmedes med C/C 200 mm. Monter underlagspappet (B) iht. producentens vejledning. Underlagspappet (B) limes med asfaltklæber (C) til tagfodspladen med 80 mm overlappning. Tilskær og fastsøm den første række af tagshingels (A). Når lægningen af shingelsene er klar monteres overpladen (G) og sternbrættet (H).

NO

Denne delen av anvisningen er ment som en guide for shingel, som legges på isolerte bygninger eller hustak.

Legg en 300 mm remse underlagspapp (E). Spikre først fast trekantslisten (F) og deretter takfotplaten (D), takfotplaten spikres med C/C 200 mm. Monter underlagspappen (B) ifølge produsentens instruksjoner. Underlagspappen (B) limes med asfaltlim (C) mot takfotplaten med 80 mm overlapping. Skjær til og spikre fast første raden takshingel (A). Når monteringen av shingelen er klar monteres vindski (G) og dekkbord (H).

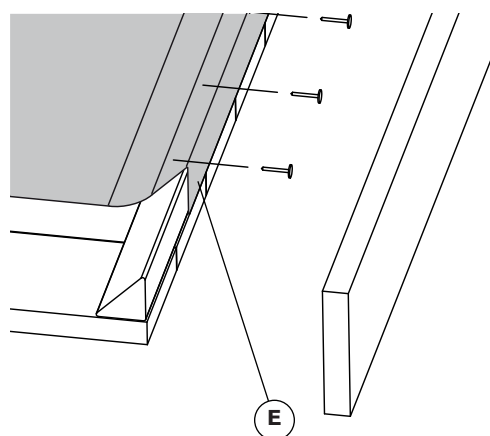
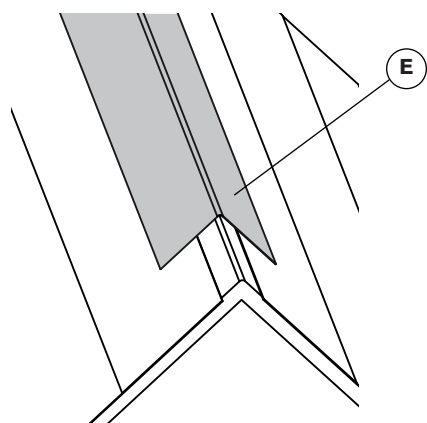
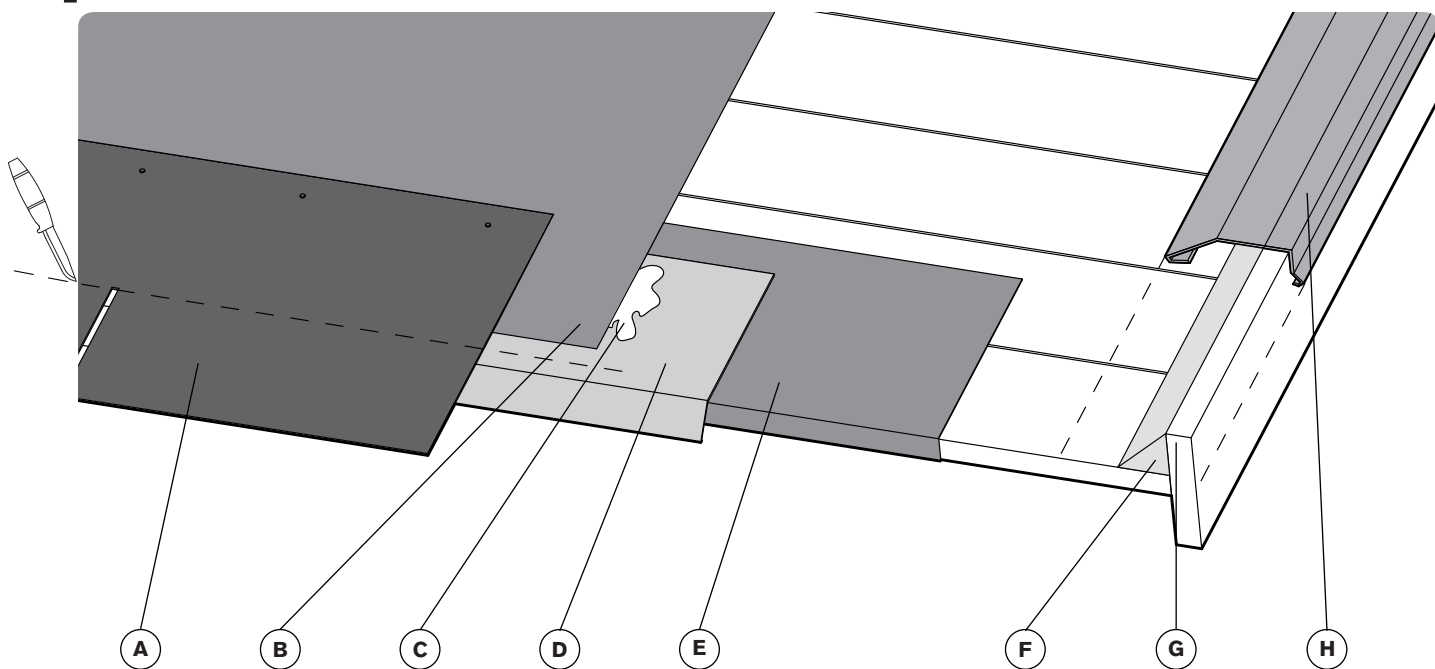
FI

Ohjeen tämä osa on tarkoitettu opastamaan bitumikatolaattojen asentamisessa eristettyjen talojen ja muiden rakennusten katoille.

Levitä katolle 300 mm:n kaistale aluspahvia (E). Naulaa ensin paikalleen kolmiolista (F) ja sen jälkeen räystäspeltti (D) siten, että C/C on 200 mm. Asenna aluspahvi (B) valmistajan ohjeita noudattaen. Aluspahvi (B) liimataan bitumiliimalla (C) räystäspelttiin 80 mm:n limityksellä. Leikkaa ensimmäinen bitumikatolaattarivi (A) ja naulaa se paikalleen. Kun bitumikatolaatat on asennettu, asenna tuulilautta (G) ja tuulipeltti (H).

SE, Ingår ej. GB, not included. DK, ikke inkluderet. NO, ikke inkludert. FI, ei sisälly.

1





SE

Denna del av anvisningen är tänkt för shingel som läggs utan underlagspapp och på enklare förråd, lekstugor och likande.

GB

This part of the instructions explains how to lay shingles without underlay on simple sheds, play houses, etc.

DK

Denne del af vejledningen er beregnet på lægning af shingels uden underlagspap og på små skure, legehuse og lignende.

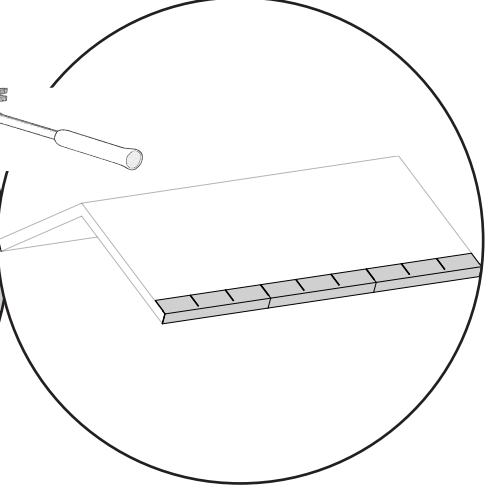
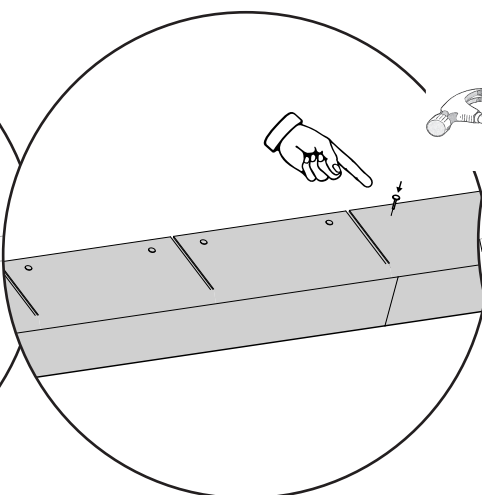
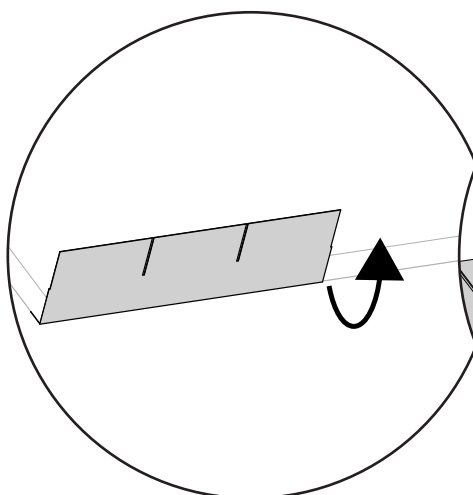
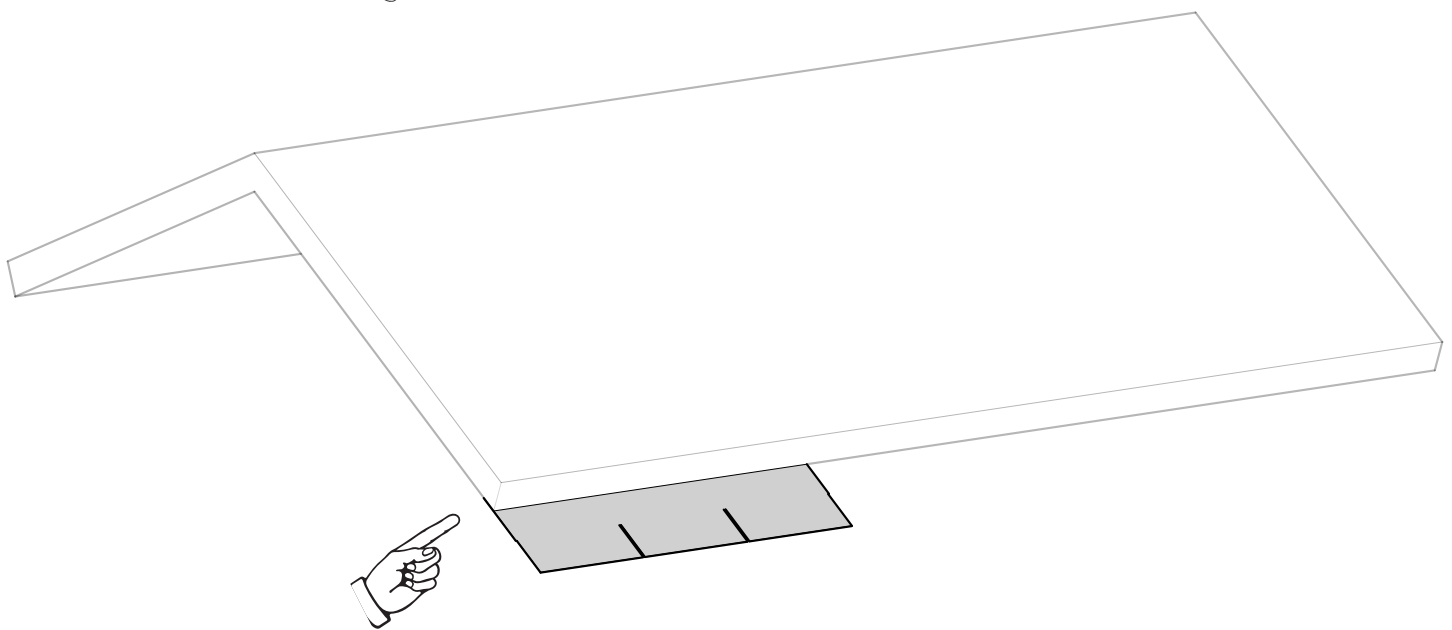
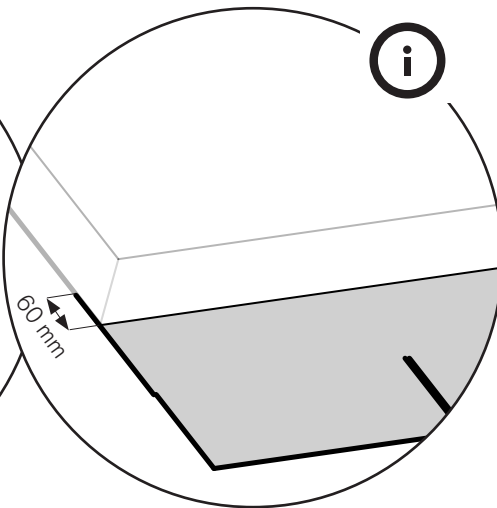
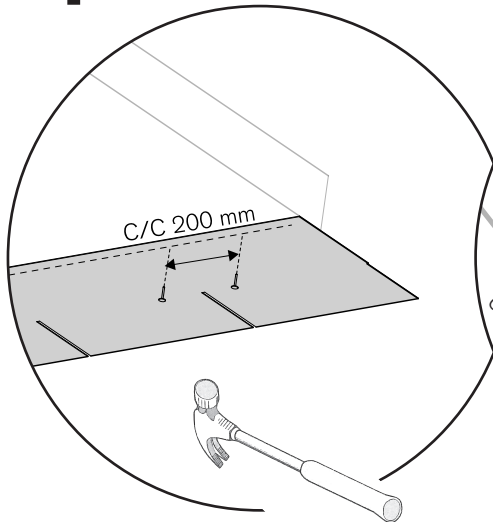
NO

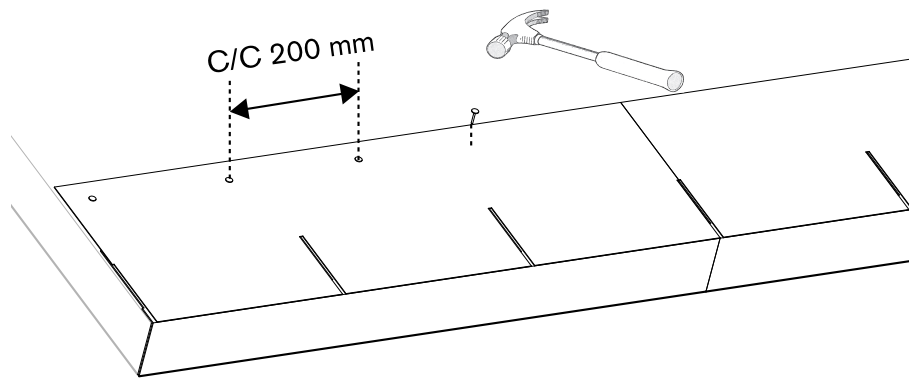
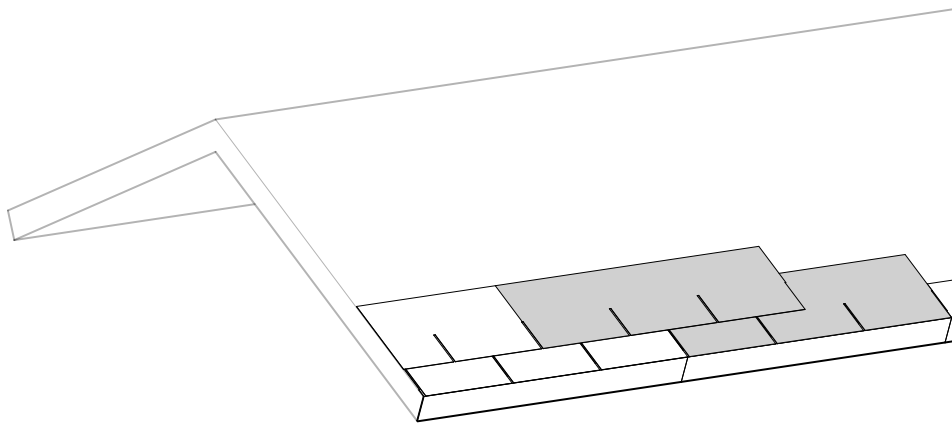
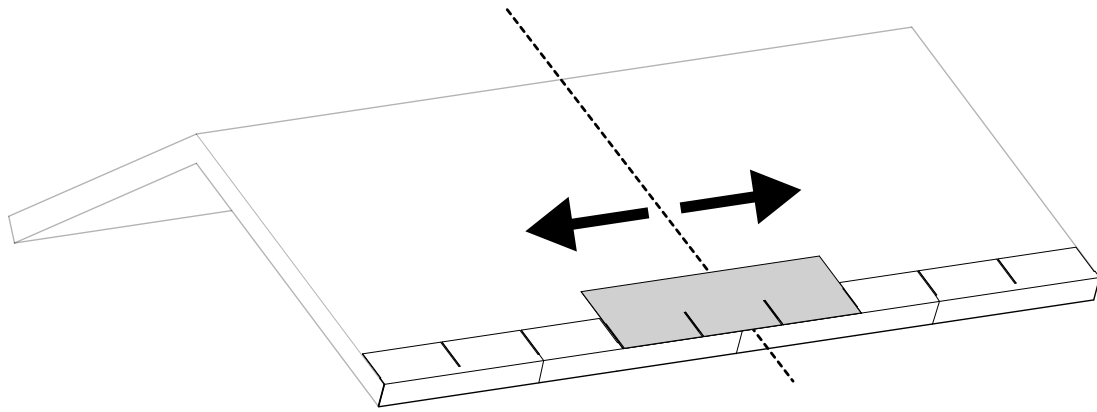
Denne delen av anvisningen er ment for shingel som legges uten underlagspapp på enklere uteboder, lekestuer og lignende.

FI

Ohjeen tämä osa on tarkoitettu bitumikattolaatoille, jotka asennetaan ilman aluspahvia yksinkertaisten varastorakennusten, leikkimökkien ja vastaavien katolle.

1





SE

- Börja lägga shingeln från takets mittpunkt och arbeta dig ut mot sidorna. Använd eventuellt snörslå för att undvika att taket blir snett.
- Undvik att placera två skarvar på samma ställe utan lägg istället det olika raderna omlott.

GB

- Start laying shingles from the centre line of the roof and work out towards the sides. If necessary, use a chalk-line or straightedge to make sure the shingles are laid straight.
- Make sure you don't line up the seams. Instead lay alternate rows so that the seams are staggered.

DK

- Begynd at lægge dem fra tagets midtpunkt og fortsæt ud mod siderne. Brug om nødvendigt en kridtsnor for at undgå, at taget bliver lagt skævt.
- Undgå at lægge to samlinger samme sted, men læg i stedet de forskellige rækker forskudt.

NO

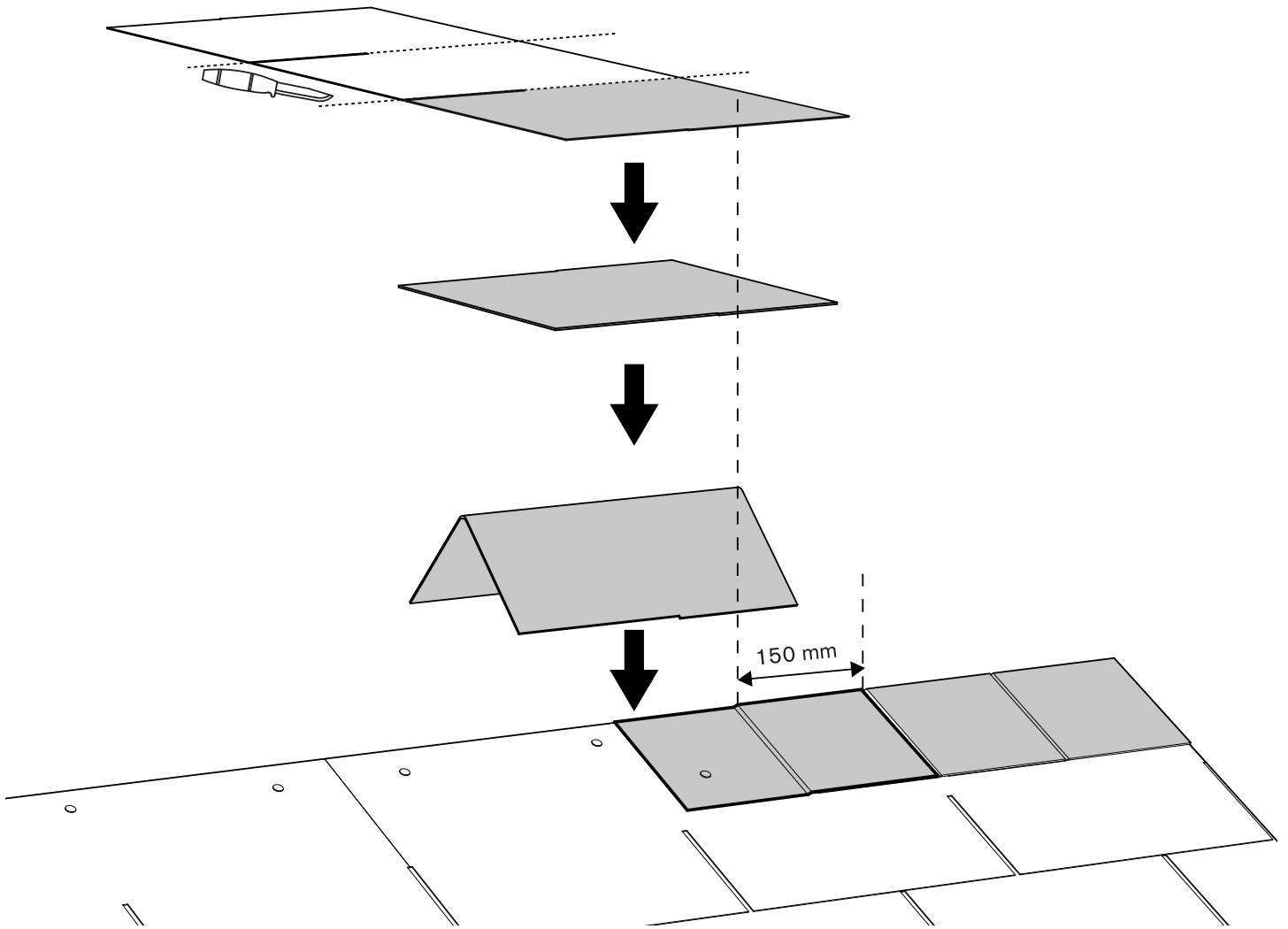
- Begynn å legge shingelen fra takets midtpunkt og arbeid deg utover mot sidene. Bruk eventuelt krittssnor, for å unngå at shingelen blir liggende skjevt.
- Unngå å plassere to skjøter på samme sted. Legg i stedet de forskjellige radene med overlapping.

FI

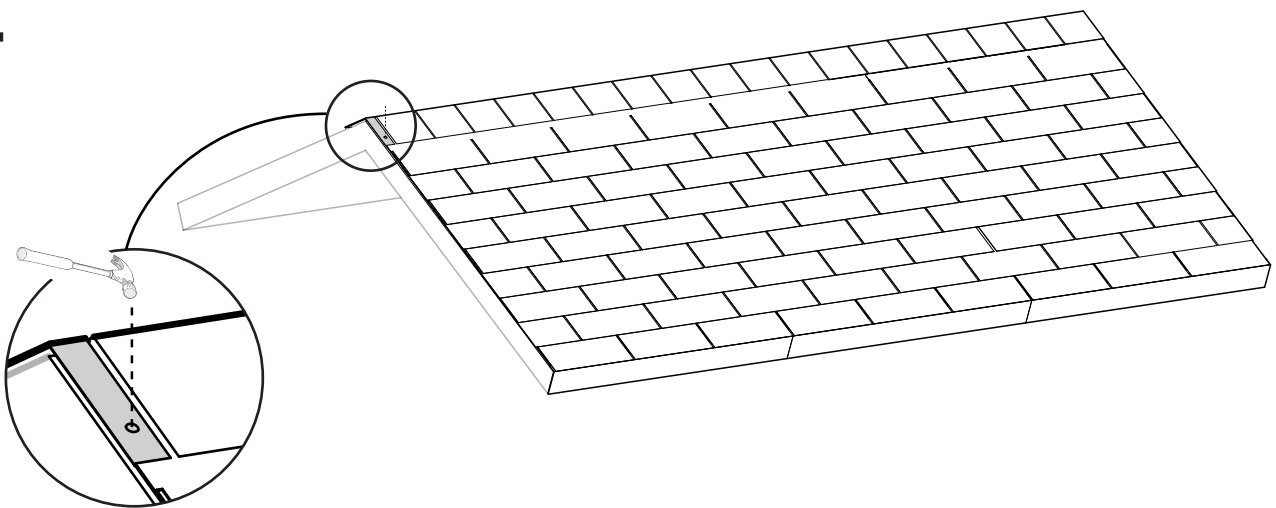
- Aloita bitumikattolaattojen asennus katon keskeltä ja jatka reunoille päin. Varmista mahdollisesti merkkasnarun avulla, että laatat tulevat suoraan.
- Älä sijoita liitoskohtia kohdakkain, vaan asenna sen sijaan laatat rivit limittäin.

i

3



4



SE**Garantier:**

10 års Produktgaranti.

Garantierna gäller endast om produkten monterats och underhållits enligt monteringsanvisningen.
Garantin gäller reparation eller ersättning av felaktig produkt på grund av material- eller fabriktionsfel.

**Skötsel & Underhåll:**

Titta över taket en gång om året, laga vid behov skador som uppkommit på taket
Rengör vid behov taket med en grov borste. Använd ej högtrycksvätt.
Har taket fått mosspåväxt, använd ett långtidsverkande algborttagningsmedel.

GB**Guarantees****10-year product guarantee.**

Guarantees apply only to products installed and maintained in accordance with these assembly instructions.
The guarantee covers the cost of repair or replacement of product faults that are the result of defects in materials or manufacturing.

**Care & maintenance**

Check the state of the roof once a year. Repair any damage as necessary.
Clean the roof with a stiff brush when necessary. Do not use a high-pressure washer.
If there is moss on the roof, apply a proprietary moss remover that has a long-term effect.

DK**Garantier:****10 års produktgaranti.**

Garantien gælder kun, hvis produktet er lagt og vedligeholdt iht. monteringsvejledningen.
Garantien gælder reparation eller erstatning af fejlbehæftet produkt på grund af materiale- eller fabriktionsfejl.

**Pleje og vedligeholdelse**

Foretag et eftersyn af taget en gang årligt; i tilfælde af enkelte skader på taget udbedres disse. Rengør ved behov taget med en grov børste. Brug aldrig højtryksspuler!
Har taget fået mos, anvendes et langtidsvirkende algefjerningsmiddel.

NO**Garanti:****10 års produktgaranti.**

Garantien gjelder kun dersom produktet er montert og vedlikeholdt i henhold til anvisningene.
Garantien gjelder reparasjon eller erstatning av feilaktig produkt på grunn av material- eller fabriktionsfeil.

**Ettersyn og vedlikehold:**

Kontroller taket en gang per år. Reparer skader som har oppstått på taket ved behov. Rengjør taket ved behov med en grov kost. Ikke bruk høytrykkspyler.
Har det dannet seg mose på taket bør det brukes et langtidsvirkende algefjerningsmiddel.

FI**Takuut:****10 vuoden tuotetakuu.**

Takuut ovat voimassa vain, jos tuote on asennettu ja huollettu asennusohjeiden mukaisesti.
Takuu kattaa materiaali- tai valmistusvirheestä johtuvan korjauksen tai viallisen tuotteen korvaamisen.

**Hoito ja ylläpito:**

Tarkista katon kunto kerran vuodessa ja korjaa mahdolliset vauriot. Puhdista katto tarvittaessa karkealla harjalla.
Älä käytä painepesuria.
Jos katolla kasvaa sammalta, poista sammal pitkävaikutteisella leväpoistoaineella.



Box 22238, 250 24 Helsingborg
Tel. 042-210 100
www.skanskabyggvaror.se

Grønt Fokus

Mjåvannsveien 54, 4628 Kristiansand
Tlf. 38 18 18 18
www.grontfokus.no